

COMMITTENTE:



RETE FERROVIARIA ITALIANA S.p.A.
DIREZIONE TERRITORIALE PRODUZIONE DI ANCONA

COMUNE DI COLLI DEL TRONTO

15 GIU. 2017

N°.....PROT. 5523
CAT.....CI FASS.....

PROGETTAZIONE: RFI - DIREZIONE TERRITORIALE PRODUZIONE DI ANCONA
S. O. INGEGNERIA - CIVILE

SOGGETTO TECNICO: RFI - DIREZIONE TERRITORIALE PRODUZIONE DI ANCONA
GESTIONE OPERATIVA TERRITORIALE
S. O. UNITA' TERRITORIALE DI ANCONA

PROGETTO PRELIMINARE

LINEA: PORTO D'ASCOLI - ASCOLI
COMUNE DI COLLI DEL TRONTO

PROGETTO PER LA SOPPRESSIONE DEL P.L. PRIVATO UBICATO AL KM. 19+539
MEDIANTE ADEGUAMENTO DELLA VIABILITA' PUBBLICA ESISTENTE COMUNALE

PIANO PARTICELLARE DI ESPROPRIO

SCALA 1:2000 1:500

Foglio 1 di 1

PROGETTO/ANNO	SOTTOPR.	LIVELLO	NOME DOC.	PROGR.OP.	FASE FUNZ.	NUMERAZ.
1 7		P P				A.5.1.

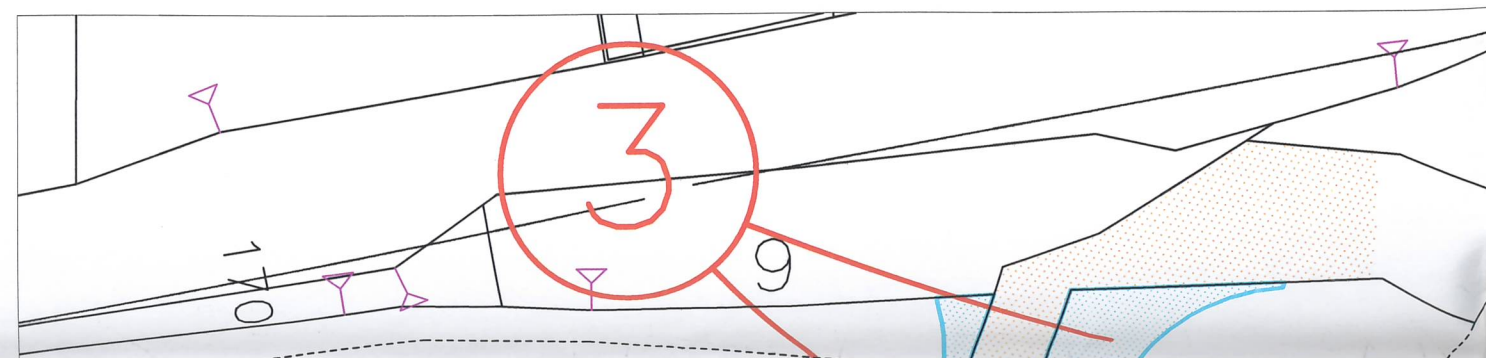
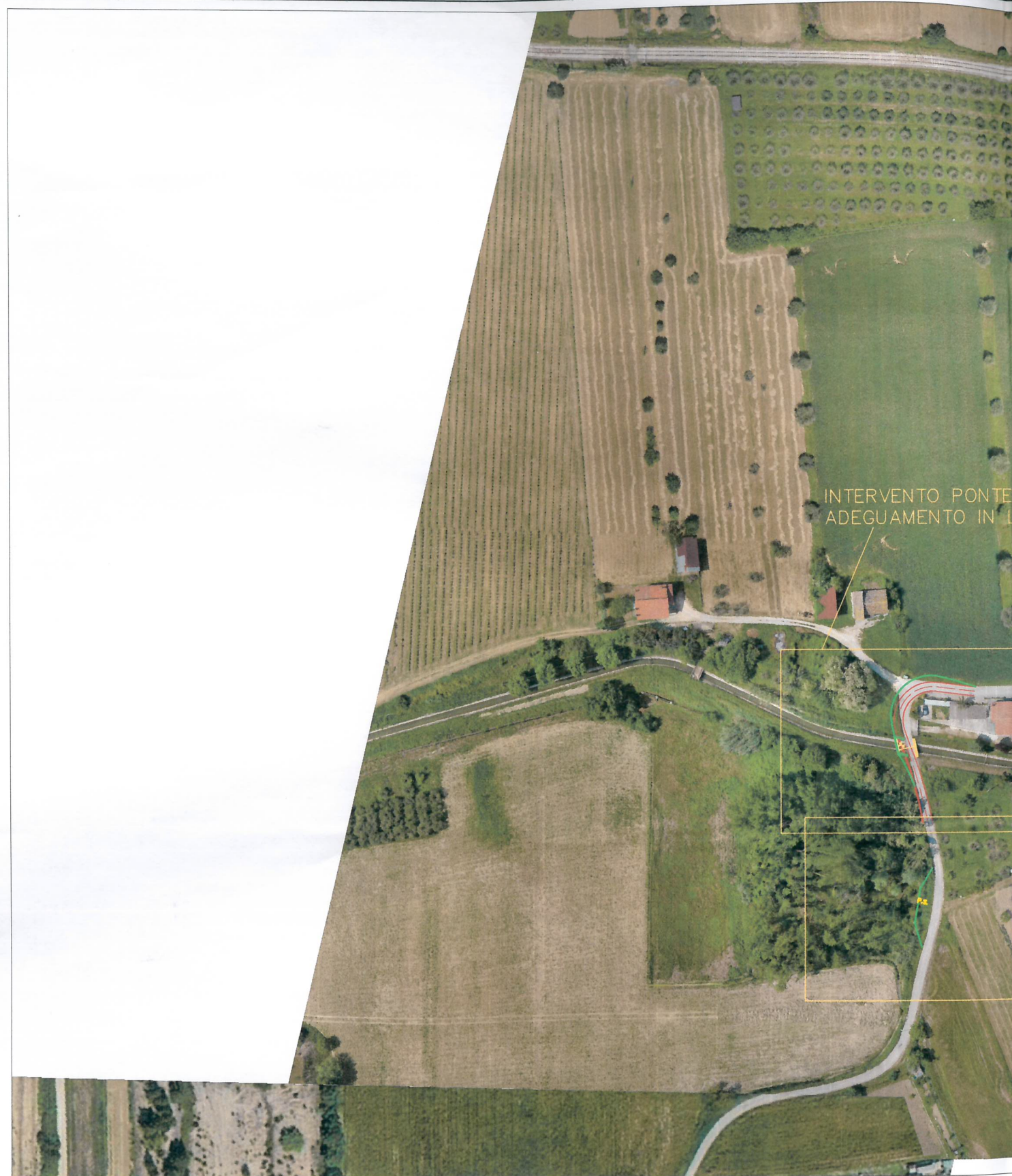
Revis.	Descrizione	Progettista	Data	Verificato	Data	Approvato	Data	Autorizzato	Data
A	PRIMA EMISSIONE	A.Cinti	Maggio 2017	G.B.Devoli	Maggio 2017	M.Cassone	Maggio 2017	S. Morellina	Maggio 2017

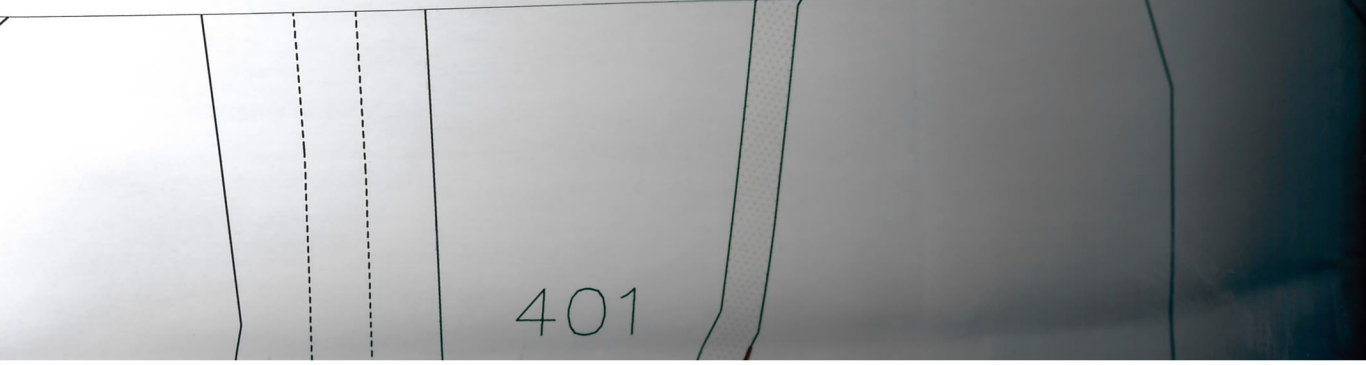
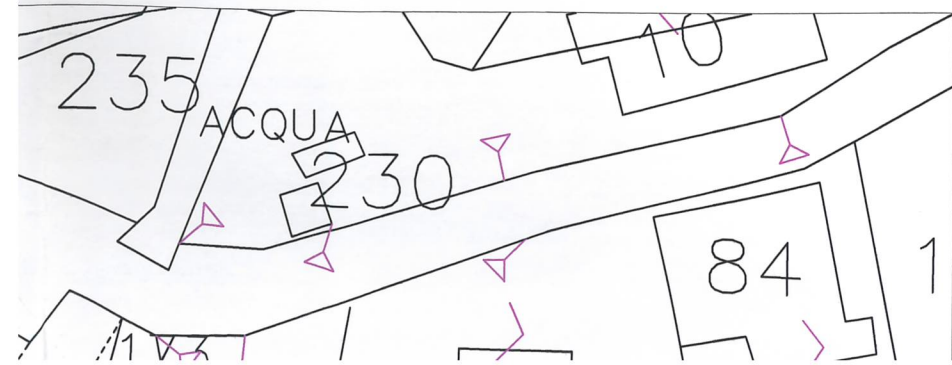
POSIZIONE ARCHIVIO

LINEA	SEDE TECN.	NOME DOC.	NUMERAZ.

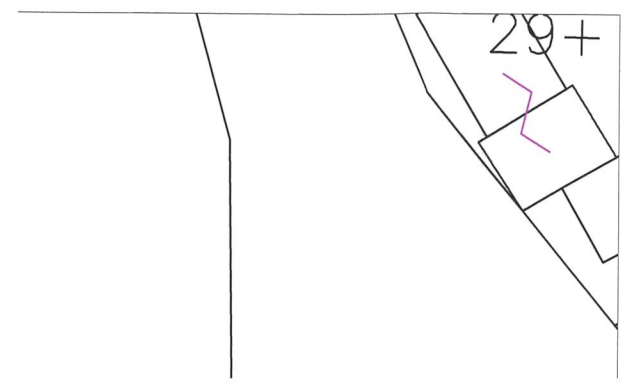
Verificato e trasmesso	Data	Convalidato	Data	Archiviato	Data

File: A.5.1.

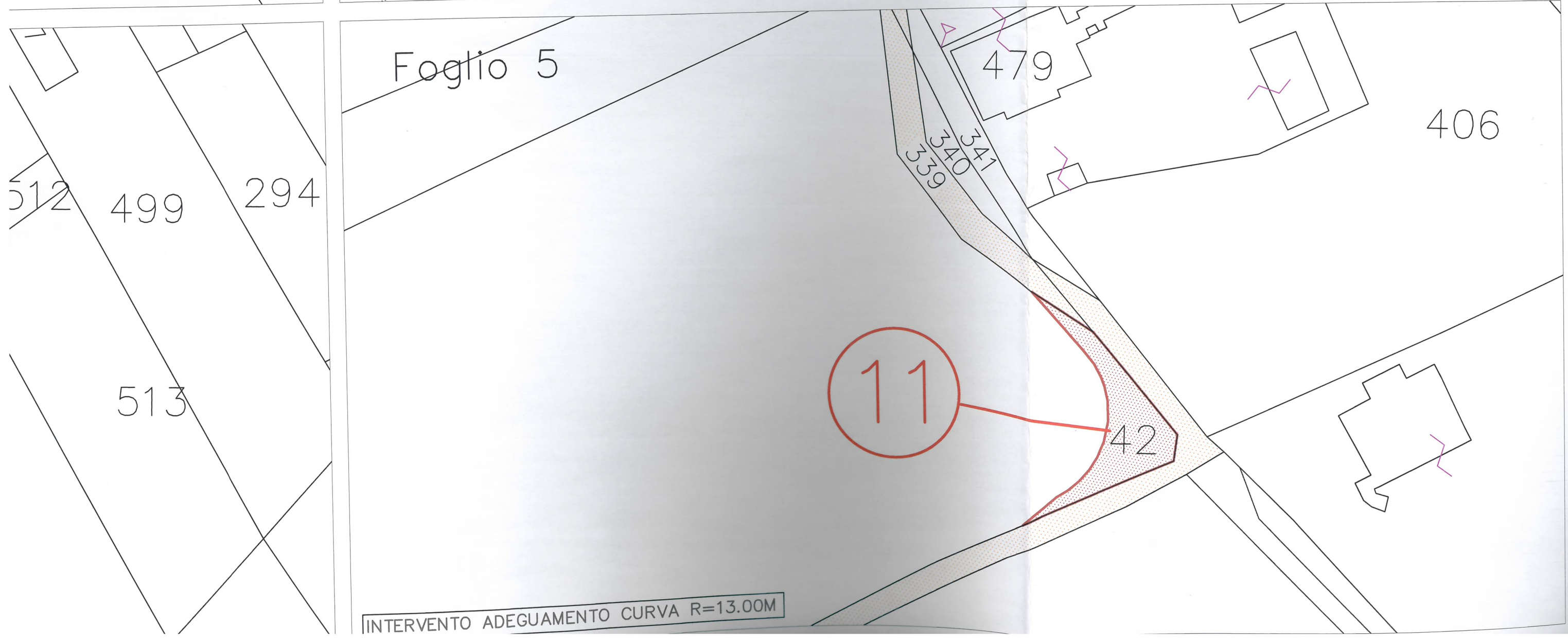
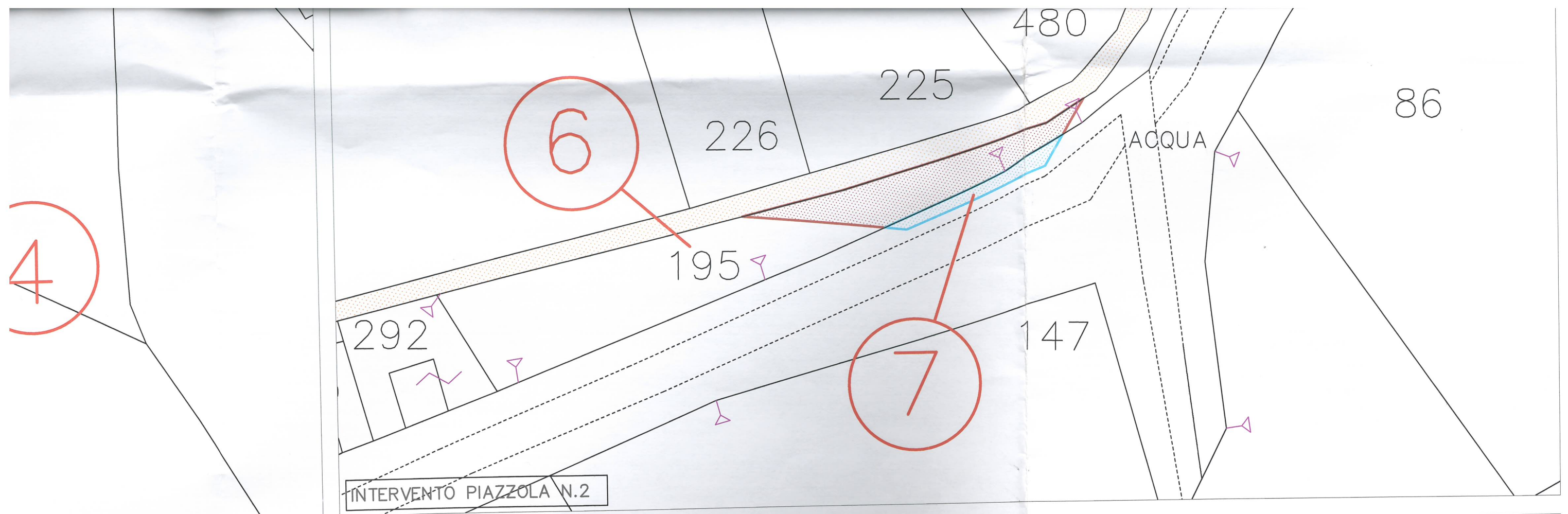


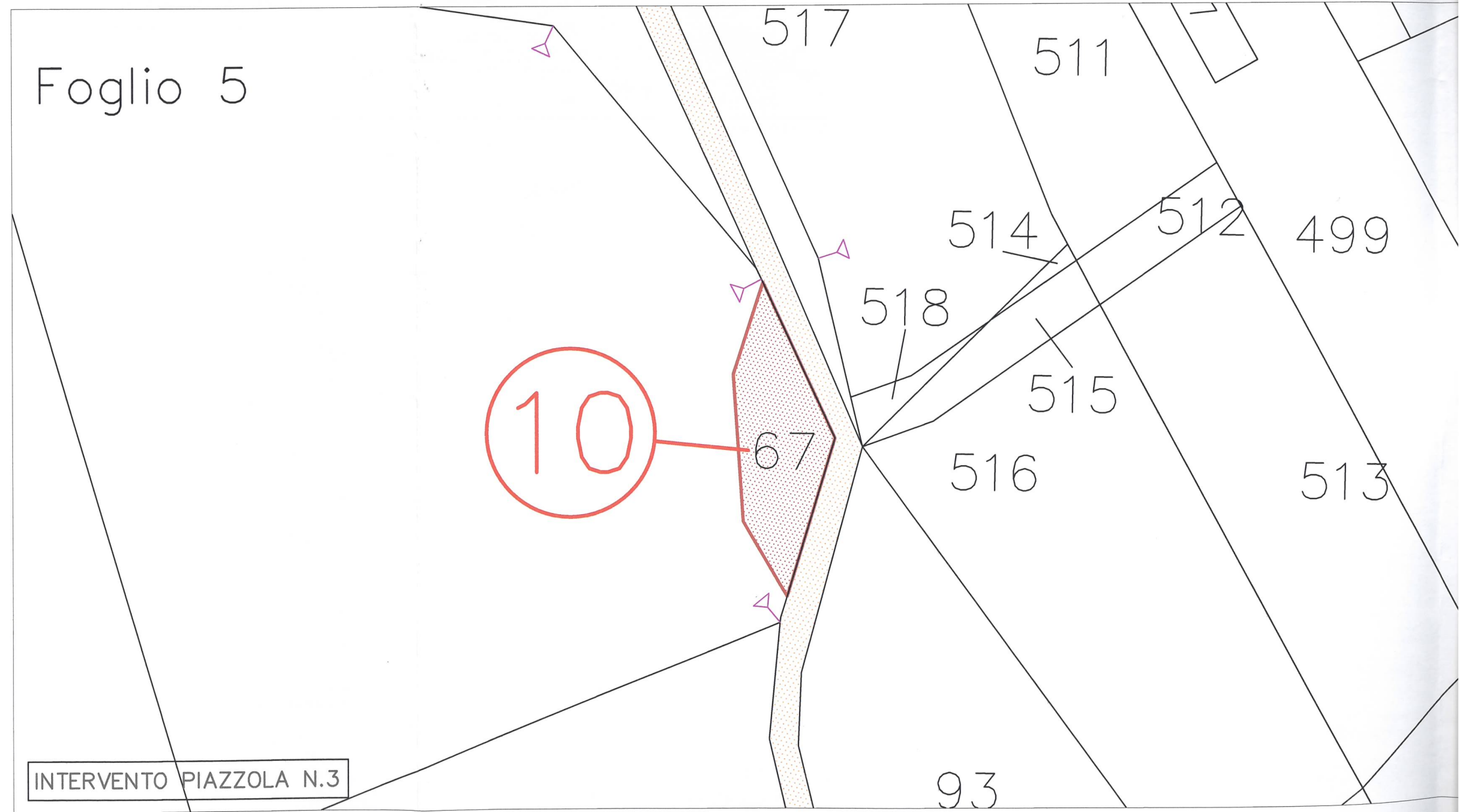
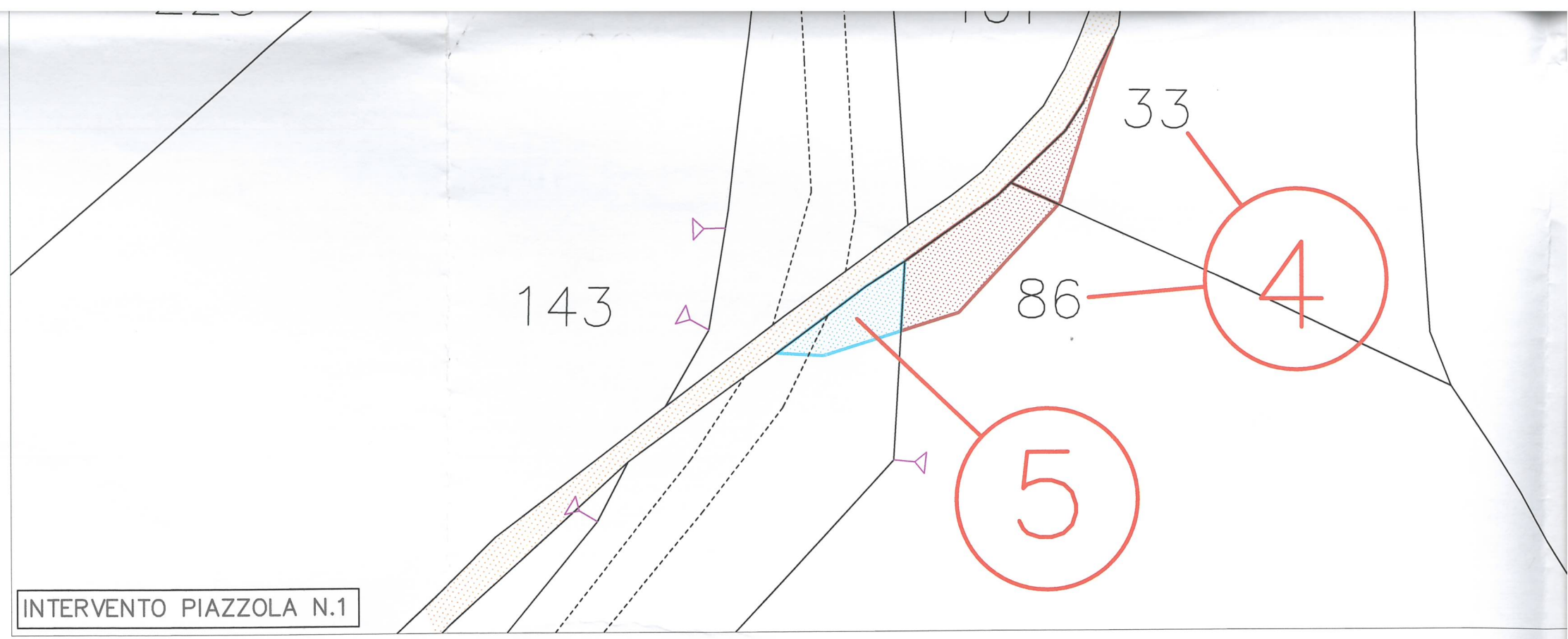


Foglio 5

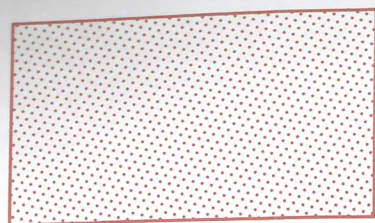


Foglio 5





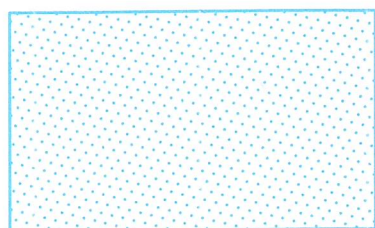
LEGENDA:



AREE DA ESPROPRIARE



STRADA ESISTENTE



AREE ACQUE PUBBLICHE

