



COMUNE DI MONTAPPONE

Provincia di Fermo

Sportello Unico per l'Edilizia

Via G. Leopardi, 12 63835 MONTAPPONE - tel 0734/760426 int. 3- fax 0734/760709 - C.F.: 81001810449 - P. IVA: 00371340449
e-mail: urbanistica@comunemontappone.it

ORDINANZA N. 32

Montappone, li 11 aprile 2017

IL SINDACO

PREMESSO che:

- dal 24 Agosto è in corso una attività sismica che interessa anche il territorio comunale di Montappone, che si e' manifestata e continua a manifestarsi con danni agli immobili ;
- a seguito delle numerose segnalazioni si è reso necessario effettuare degli accertamenti per verificare i danni subiti dai fabbricati e dalle infrastrutture;

- **PRESO ATTO** che dal sopralluogo effettuato dalla squadra dei tecnici della Protezione Civile n. MR1458,
- l'edificio privato censito al catasto dei fabbricati del Comune di Montappone al foglio 3 mappale 87 sub 3, identificato nella scheda n. 023 - Aggregato n. 00338 - Edificio n. 001 - Uso Abitativo,
- l'edificio privato censito al catasto dei fabbricati del Comune di Montappone al foglio 3 mappale 87 sub 3, identificato nella scheda n. 024 - Aggregato n. 00336 - Edificio n. 002 - Uso Abitativo,
- l'edificio privato censito al catasto dei fabbricati del Comune di Montappone al foglio 3 mappale 87 sub 5, identificato nella scheda n. 025 - Aggregato n. 00337 - Edificio n. 003 - Uso deposito,
- l'edificio privato censito al catasto dei fabbricati del Comune di Montappone al foglio 3 mappale, identificato nella scheda n. 026 - Edificio n. 004 - Uso deposito,
- l'edificio privato censito al catasto dei fabbricati del Comune di Montappone al foglio 3 mappale 87, identificato nella scheda n. 027 - Aggregato n. 00339 - Edificio n. 005 - Uso deposito,

di proprietà dei Sig.ri:

- **BARTOMIOLI ALESSANDRO** nato a Ancona (AN) il 06/02/1971, C.f. BRTLSN71B06A271I, proprietario per 1/3 residente a Macerata (MC) in via Valadier, n. 5;
- **BARTOMIOLI ELOISA** nata a Macerata (MC) il 04/06/1960, C.f. BRTLSE60H44E783J, proprietaria per 1/3 residente a Montappone (FM) in via Sole, n.55;
- **GENTILUCCI ANGIOLINA** nata a Penna San Giovanni (FM) il 11/11/1938, C.f. GNTNLN38S51G436H, proprietaria per 1/3 residente a Macerata (MC) in via Morbiducci, n.41;

siti in via Sole, n. 55 e 57 sono risultati **NON UTILIZZABILI**;

ACCERTATA quindi la necessità di dichiarare la non utilizzabilità degli immobili di che trattasi;

RAVVISATA la necessità e l'urgenza di provvedere in merito con la delimitazione dell'area al fine di impedire a chiunque l'accesso all'immobile dichiarato non utilizzabile;

RILEVATO che sussistono i presupposti per emettere un'ordinanza contingibile ed urgente, al fine di attuare le condizioni di sicurezza necessarie per garantire la privata e pubblica incolumità;

RITENUTO, al fine di tutelare l'incolumità di chiunque a qualsiasi titolo utilizzi l'immobile, di dover ordinare lo sgombero cautelativo dello stesso ed interdirne l'accesso fino al ripristino delle condizioni di sicurezza necessarie per garantire la pubblica e privata incolumità;

VISTO il DL 9 febbraio 2017, n. 8, “Nuovi interventi urgenti in favore delle popolazioni colpite dagli eventi sismici del 2016 e del 2017”;

VISTA la Legge 15/12/2016, n. 229, di conversione con modificazioni del decreto-legge 17 ottobre 2016, n. 189, recante interventi urgenti in favore delle popolazioni colpite dal sisma del 24 agosto 2016.

VISTA l’ordinanza della Presidenza del Consiglio dei Ministri n. 388 del 27 agosto 2016 “Primi interventi di protezione civile conseguenti all’eccezionale evento sismico che ha colpito il territorio delle Regioni, Lazio, Marche, Umbria e Abruzzo il 24 agosto 2016”;

VISTA l’Ordinanza della Presidenza del Consiglio dei Ministri n. 422 del 16 dicembre 2016 “Ulteriori interventi urgenti di protezione civile conseguenti agli eventi sismico che hanno colpito il territorio delle Regioni, Lazio, Marche, Umbria e Abruzzo a partire dal 24 agosto 2016”;

VISTA l’ordinanza della Presidenza del Consiglio dei Ministri, emessa dal Commissario del Governo per la Ricostruzione nei territori interessati dal sisma del 24 agosto 2016, n.10 del 19 dicembre 2016 “Disposizioni concernenti i rilievi di agibilità post sismica conseguenti agli eventi sismici che hanno colpito il territorio delle Regioni Lazio, Marche, Umbria e Abruzzo a partire dal 24 agosto 2016”;

VISTO l’articolo 15 della Legge 24.02.1992 n. 225;

VISTO l’articolo 108 lettera C) del D.lgs. 31.03.1998 n. 112;

VISTO il D.Lgs.18 agosto 2000, n. 267, e successive modifiche e integrazioni ed in particolare l’articolo 54 , comma 4;

DATO ATTO che lo schema della presente ordinanza è stato preventivamente inviato alla Prefettura – Ufficio Territoriale del Governo di Fermo;

DICHIARA

per le motivazioni esposte in premessa che qui si intendono integralmente riportate, la **NON UTILIZZABILITA’** degli immobili, siti in questo Comune in Via Sole, n. 55 e 57 censiti al catasto dei fabbricati del Comune di Montappone al foglio n. 3. Mappale 87 sub 2-3-5 di proprietà di:

- **BARTOMIOLI ALESSANDRO** nato a Ancona (AN) il 06/02/1971, C.f. BRTLSN71B06A271I, proprietario per 1/3 residente a Macerata (MC) in via Valadier, n. 5;
- **BARTOMIOLI ELOISA** nata a Macerata (MC) il 04/06/1960, C.f. BRTLSE60H44E783J, proprietaria per 1/3 residente a Montappone (FM) in via Sole, n.55;
- **GENTILUCCI ANGIOLINA** nata a Penna San Giovanni (FM) il 11/11/1938, C.f. GNTNLN38S51G436H, proprietaria per 1/3 residente a Macerata (MC) in via Morbiducci, n.41;

fino al ripristino delle condizioni di sicurezza necessarie per garantire l’incolumità di coloro che utilizzano il predetto immobile;

ORDINA

- lo sgombero, il divieto di accesso e di utilizzo di detto fabbricato sia al proprietario che a chiunque, a qualsiasi titolo, occupi o frequenti l’edificio in questione;
- che i proprietari o chi ne abbia la disponibilità a qualunque titolo procedano a far effettuare una verifica approfondita dell’immobile di che trattasi e di provvedere a mettere in atto tutti i gli interventi necessari per la salvaguardia della pubblica e privata incolumità, compresa la delimitazione dell’area al fine di impedire a chiunque l’accesso all’immobile dichiarato “non utilizzabile” ;
- a chiunque di non accedere alla zona interdetta fatta eccezione per il personale espressamente autorizzato ad effettuare rilievi ed interventi tecnici in condizioni di sicurezza e di rispettare e far rispettare la presente ordinanza;
- il perdurare delle presenti disposizioni sino all’avvenuta esecuzione di tutte le opere necessarie per rendere agibile e utilizzabile l’immobile oggetto della presente ordinanza.

RICORDA

che gli interventi da realizzare sull’immobile di che trattasi sono disciplinati dalla Legge 15 dicembre 2016, n. 229, (conversione in legge, con modificazioni, del decreto-legge 17 ottobre 2016, n. 189, recante interventi urgenti in favore delle popolazioni colpite dal sisma del 24 agosto 2016) e dall’art.1, commi 1 e 2 dell’ordinanza della Presidenza del Consiglio dei Ministri n. 422 del 16 dicembre 2016 “Ulteriori interventi urgenti di protezione civile conseguenti agli eventi sismici che hanno colpito il territorio delle Regioni, Lazio, Marche, Umbria e Abruzzo a partire dal 24 agosto 2016”;

“1. In ragione dell’elevato numero di edifici da sottoporre a verifica a seguito dell’aggravamento della situazione di danneggiamento conseguente agli eventi sismici della fine di ottobre, a decorrere dalla data di pubblicazione della presente ordinanza lo svolgimento delle verifiche di agibilità post-sismica degli edifici e delle strutture interessate dagli

eventi sismici in premessa attraverso la compilazione della scheda AEDES, di cui all'art. 10 del DPCM 8 luglio 2014, disciplinato dall'art. 3 dell'ordinanza n. 392/2016, è sospeso, fatto salvo quanto previsto dai successivi commi.

2. Allo svolgimento delle verifiche di agibilità post-sismica degli edifici e delle strutture interessate di proprietà privata attraverso la compilazione della scheda AEDES per l'intera unità strutturale, secondo le istruzioni fornite nel manuale di cui al DPCM 8 luglio 2014, **PROVVEDONO**, solo a seguito dell'esito di "non utilizzabilità" secondo la scheda FAST elaborata ai sensi di quanto previsto dall'art. 1 dell'ordinanza n. 405/2016, **I TECNICI PROFESSIONISTI ISCRITTI AGLI ORDINI E COLLEGI PROFESSIONALI ABILITATI ALL'ESERCIZIO DELLA PROFESSIONE RELATIVAMENTE A COMPETENZE DI TIPO TECNICO E STRUTTURALE NELL'AMBITO DELL'EDILIZIA, SU DIRETTO INCARICO DEL PROPRIETARIO** o avente diritto, in ragione del fatto che tale procedimento è previsto quale condizione abilitante per l'ottenimento dei contributi per la ricostruzione privata ai sensi di quanto previsto dall'art. 6 del decreto-legge n. 189/2016. Nell'ambito della definizione dei criteri e delle modalità per la concessione dei predetti contributi, il Commissario Straordinario del Governo per la Ricostruzione, con proprio provvedimento, disciplina le modalità per lo svolgimento delle attività di cui al presente comma. ”

che le disposizioni concernenti i rilievi di agibilità post sismica sono disciplinati dall'ordinanza n.10 del 19 dicembre 2016 del Commissario del Governo per la Ricostruzione “Disposizioni concernenti i rilievi di agibilità post sismica conseguenti agli eventi sismici che hanno colpito il territorio delle Regioni Lazio, Marche, Umbria e Abruzzo a partire dal 24 agosto 2016”;

Art. 1 - Censimento dei danni

1. A decorrere dalla data di pubblicazione della presente ordinanza, i tecnici professionisti iscritti agli ordini e collegi professionali nazionali degli architetti, degli ingegneri, dei geometri, dei periti edili abilitati all'esercizio della professione relativamente a competenze di tipo tecnico e strutturale nell'ambito dell'edilizia, anche indipendentemente dall'attività progettuale, si occupano della compilazione delle schede AEDES, fatti salvi i casi particolari disciplinati dall'art. 1 dell'ordinanza del Capo del Dipartimento della protezione civile n. 422/2016, richiamata in premessa.

2. I TECNICI PROFESSIONISTI INCARICATI DAI PROPRIETARI DELL'IMMOBILE CHE RISULTA DALLA SCHEDA FAST “NON UTILIZZABILE” DEVONO, ENTRO 30 GIORNI DALLA COMUNICAZIONE DI NON UTILIZZABILITA' REDIGERE E CONSEGNARE AGLI UFFICI SPECIALI PER LA RICOSTRUZIONE LE PERIZIE GIURATE RELATIVE ALLE SCHEDE AEDES DEGLI EDIFICI DANNEGGIATI.

Insieme alla scheda AEDES i tecnici professionisti dovranno allegare alla perizia giurata una esauriente documentazione fotografica ed una sintetica relazione con particolare riferimento alle sezioni 3, 4, 5, 7 e 8 della scheda e con adeguata giustificazione del nesso di causalità del danno come determinato dagli eventi della sequenza iniziata il 24 agosto 2016. Quest'ultimo aspetto dovrà essere particolarmente curato per gli edifici con interventi già finanziati da precedenti eventi sismici e non ancora conclusi, di cui all'art. 13 del decreto-legge n. 189/2016, per i quali sarà richiesta un'adeguata documentazione fotografica del danno pregresso, dell'eventuale intervento parziale già effettuato e del danno prodotto dalla sequenza iniziata il 24 agosto 2016. Fino all'istituzione dei predetti Uffici speciali, le perizie di cui al presente comma sono consegnate presso gli uffici regionali provvisoriamente individuati dai Presidenti delle regioni, in qualità di vice commissari.

3. Le schede AEDES e le perizie giurate di cui al comma 2 sono trasmesse ai comuni territorialmente competenti per le attività di quantificazione del fabbisogno abitativo di cui all'art. 1 dell'ordinanza del Capo del Dipartimento della protezione civile n.394/2016.

4. Per lo stesso edificio il tecnico professionista che ha eventualmente redatto la scheda FAST non può predisporre la scheda AEDES;

5. Ogni singolo professionista può redigere al massimo n. 30 schede AEDES. La presentazione di un numero superiore alle 30 schede comporta la cancellazione o la non iscrizione all'elenco speciale di cui all'art. 34 del decreto-legge n. 189/2016.

che eventuali danni a persone e cose, derivanti dal mancato rispetto del presente provvedimento, ricadono sul proprietario sopra meglio individuato che ne risponderà in via civile, penale ed amministrativa;

che il presente provvedimento è impugnabile con ricorso giurisdizionale dinanzi al TAR DELLA REGIONE Marche Sede di Ancona entro il termine di sessanta giorni decorrenti dalla notifica o comunque dalla piena conoscenza del presente atto da parte dei destinatari, ovvero con ricorso straordinario al Presidente della Repubblica entro 120 giorni decorrenti dal medesimo termine;

che il Responsabile del procedimento per il presente atto è il Geom. Donatella Luciani .

DISPONE

La notifica del presente provvedimento ai proprietari, come sopra generalizzati.

La trasmissione di copia della presente:

- Alla Prefettura di Fermo;
- Al S.O.I. della Regione Marche (Fermo);
- Alla locale Stazione dei Carabinieri.
- Alla Polizia Locale.

Allegato: SCHEDA FAST



Il Sindaco
Geom. Mauro Ferranti

SCHEDA FAST PER IL RILEVAMENTO SUI FABBRICATI PER L'AGIBILITÀ SINTETICA POST-TERREMO

 (versione 01/2016)

ID SCHEDA: _____

Provincia: FERMO

 Comune: CONTAPONE

 Frazione/Località: _____

 (denominazione Istat)

1 VIA SOLEI 55

 2 CORSO _____

 3 VICOLO _____

 4 PIAZZA _____

 5 ALTRO _____

(Indicare contrada, località, traversa, salita, etc.)

IDENTIFICATIVO SOPRALLUOGO

 Squadra M.R. 1458 Scheda n. 123

 Data 1/2/2017

IDENTIFICATIVO EDIFICIO

 Istat Reg. 141 Istat Prov. 149 Istat Comune 013

N° aggregato 019338 01 N° edificio 01

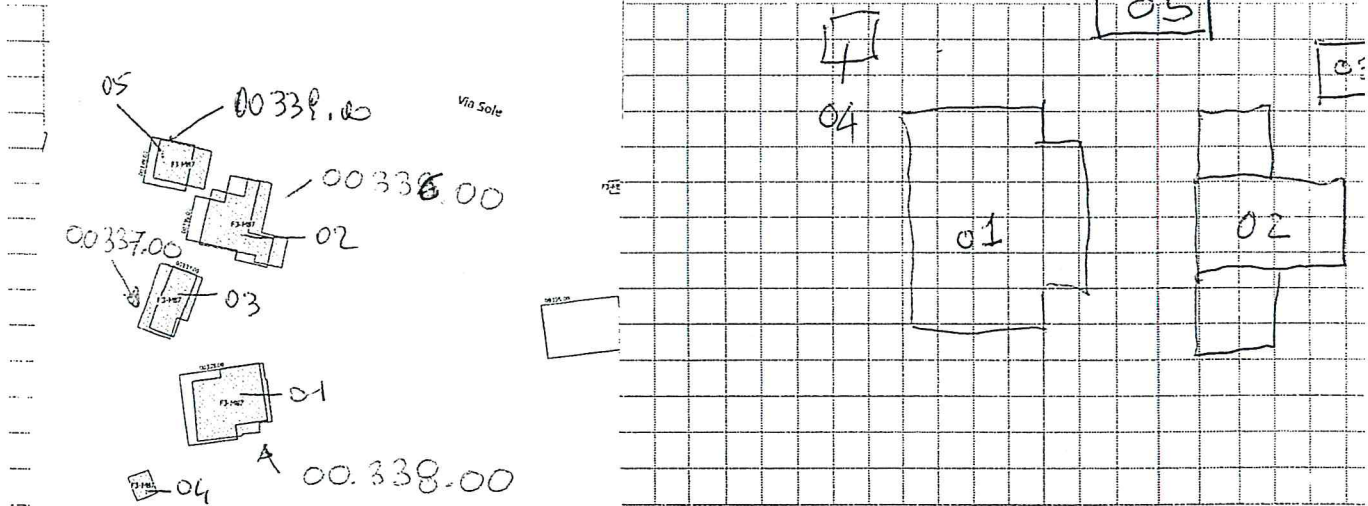
DATI CATASTALI

 Foglio 113 Allegato _____

 Particelle 187 3

DENOMINAZIONE EDIFICIO O PROPRIETARIO BARTONI LORENZO ELIOISA

MAPPA DELL'AGGREGATO STRUTTURALE CON IDENTIFICAZIONE DELL'EDIFICIO



N° Piani totali con interrati	Altezza media di piano (m)	Superficie media di piano (m)		Uso	Struttura Portante	Esito FAST Finale
<input type="radio"/> 1 <input type="radio"/> 8	1 <input type="radio"/> <2.50	A <input type="radio"/> <50	I <input type="radio"/> 400 ÷ 499	A <input checked="" type="checkbox"/> Abitativo	1 <input checked="" type="checkbox"/> Muratura	1 <input type="radio"/> Edificio AGIBILE
<input type="radio"/> 2 <input type="radio"/> 9	2 <input checked="" type="checkbox"/> 2.50 ÷ 3.49	B <input type="radio"/> 50 ÷ 69	L <input type="radio"/> 500 ÷ 649	B <input type="checkbox"/> Produttivo	2 <input type="radio"/> Cemento armato	2 <input checked="" type="radio"/> Edificio NON UTILIZZABILE
<input checked="" type="radio"/> 3 <input type="radio"/> 10	3 <input type="radio"/> 3.50 ÷ 5.00	C <input type="radio"/> 70 ÷ 99	M <input type="radio"/> 650 ÷ 899	C <input type="checkbox"/> Commercio	3 <input type="radio"/> Mista (mur.+c.a.)	3 <input type="radio"/> Edificio NON UTILIZZABILE per SOLO RISCHIO ESTERNO
<input type="radio"/> 4 <input type="radio"/> 11	4 <input type="radio"/> >5.00	D <input type="radio"/> 100 ÷ 129	N <input type="radio"/> 900 ÷ 1199	D <input type="checkbox"/> Uffici	4 <input type="radio"/> Altro: _____	4 <input type="radio"/> Sopralluogo NON eseguito per: _____
<input type="radio"/> 5 <input type="radio"/> 12		E <input checked="" type="checkbox"/> 130 ÷ 169	O <input type="radio"/> 1200 ÷ 1599	E <input type="checkbox"/> Serv. pubbl.		
<input type="radio"/> 6 <input type="radio"/> >12		F <input type="radio"/> 170 ÷ 229	P <input type="radio"/> 1600 ÷ 2199	F <input type="checkbox"/> Deposito		
<input type="radio"/> 7		G <input type="radio"/> 230 ÷ 299	Q <input type="radio"/> 2200 ÷ 3000	G <input type="checkbox"/> Strategico		
		H <input type="radio"/> 300 ÷ 399	R <input type="radio"/> >3000	H <input type="checkbox"/> Turist. ricett.		

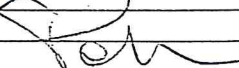
I COMPONENTI DELLA SQUADRA DI ISPEZIONE (stampatello)

BELELLI MASSIMO DRU

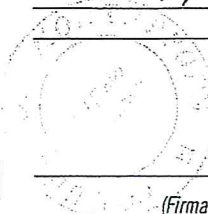
PEPA GIORGIO DRU


FIRME





PER RICEVUTA





Data 1/2/2017

(Firma e timbro del Responsabile per il Comune/Coc)

SCHEDA FAST PER IL RILEVAMENTO SUI FABBRICATI PER L'AGIBILITÀ SINTETICA POST-TERREMOTI

 (versione 01/2016)

ID SCHEDA: _____

Provincia: TERNO

 Comune: MONTAPONE

 Frazione/Località: _____

 (denominazione Istat)

1 VIA SOLE 57

 2 CORSO _____

 3 VICOLO _____

 4 PIAZZA _____

 5 ALTRO _____

(Indicare contrada, località, traversa, salita, etc.)

IDENTIFICATIVO SOPRALLUOGO

 Squadra PR 1478 Scheda n. 24

 Data 12/03/17

IDENTIFICATIVO EDIFICIO

 Istat Reg. 11 Istat Prov. 109 Istat Comune 013

N° aggregato 0933600 N° edificio 02

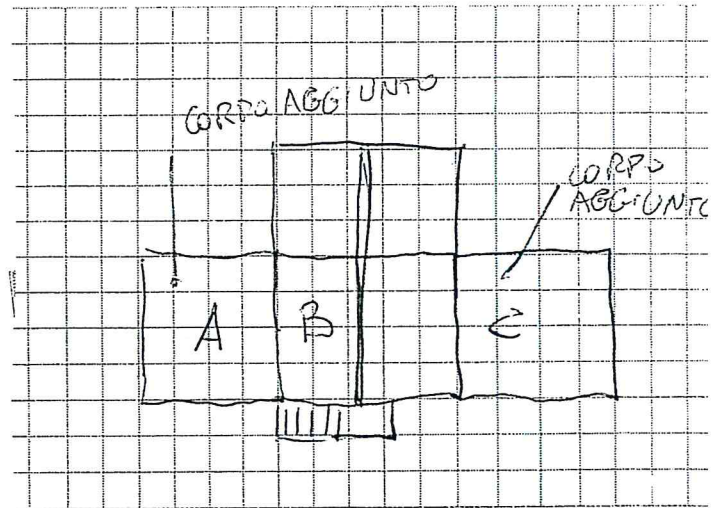
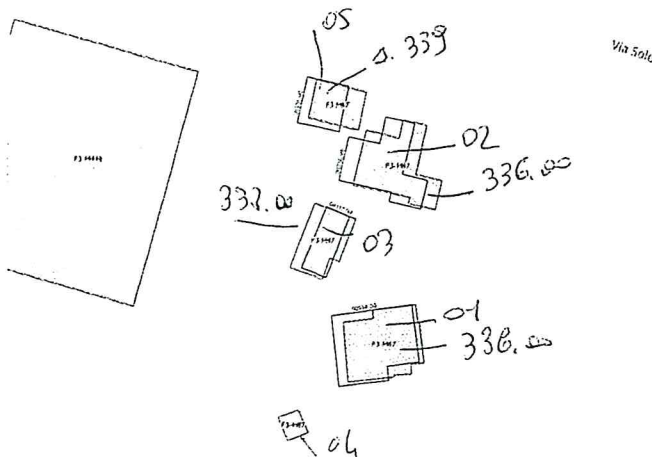
DATI CATASTALI

 Foglio 113 Allegato 11

 Particelle 167 3

DENOMINAZIONE EDIFICIO O PROPRIETARIO BARTOMIOLI ELOISA

MAPPA DELL'AGGREGATO STRUTTURALE CON IDENTIFICAZIONE DELL'EDIFICIO



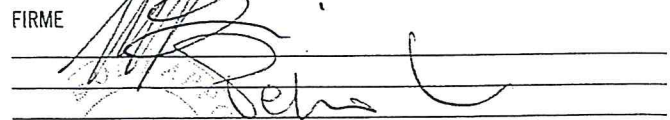
N° Piani totali con interrati	Altezza media di piano (m)	Superficie media di piano (m)		Uso	Struttura Portante	Esito FAST Finale
<input type="radio"/> 1 <input type="radio"/> 8	1 <input type="radio"/> <2.50	A <input type="radio"/> <50	I <input type="radio"/> 400 ÷ 499	A <input checked="" type="checkbox"/> Abitativo	1 <input checked="" type="checkbox"/> Muratura	1 <input type="radio"/> Edificio AGIBILE
<input type="radio"/> 2 <input type="radio"/> 9	2 <input checked="" type="checkbox"/> 2.50 ÷ 3.49	B <input type="radio"/> 50 ÷ 69	L <input type="radio"/> 500 ÷ 649	B <input type="checkbox"/> Produttivo	2 <input type="radio"/> Cemento armato	2 <input checked="" type="checkbox"/> Edificio NON UTILIZZABILE
<input checked="" type="radio"/> 3 <input type="radio"/> 10	3 <input type="radio"/> 3.50 ÷ 5.00	C <input type="radio"/> 70 ÷ 99	M <input type="radio"/> 650 ÷ 899	C <input type="checkbox"/> Commercio	3 <input type="radio"/> Mista (mur.+c.a.)	3 <input type="radio"/> Edificio NON UTILIZZABILE per SOLO RISCHIO ESTERNO
<input type="radio"/> 4 <input type="radio"/> 11	4 <input type="radio"/> >5.00	D <input type="radio"/> 100 ÷ 129	N <input type="radio"/> 900 ÷ 1199	D <input type="checkbox"/> Uffici	4 <input type="radio"/> Altro:	4 <input type="radio"/> Sopralluogo NON eseguito per:
<input type="radio"/> 5 <input type="radio"/> 12		E <input checked="" type="checkbox"/> 130 ÷ 169	O <input type="radio"/> 1200 ÷ 1599	E <input type="checkbox"/> Serv. pubbl.		
<input type="radio"/> 6 <input type="radio"/> >12		F <input type="radio"/> 170 ÷ 229	P <input type="radio"/> 1600 ÷ 2199	F <input type="checkbox"/> Deposito		
<input type="radio"/> 7		G <input type="radio"/> 230 ÷ 299	Q <input type="radio"/> 2200 ÷ 3000	G <input type="checkbox"/> Strategico		
		H <input type="radio"/> 300 ÷ 399	R <input type="radio"/> >3000	H <input type="checkbox"/> Turist. ricett.		

I COMPONENTI DELLA SQUADRA DI ISPEZIONE (stampatello)

Massimo Baldini Duca

Paolo Strobbo Amu

FIRME



PER RICEVUTA



Data 12/03/17

(Firma e timbro del Responsabile per il Comune/Coc)

SCHEDA FAST PER IL RILEVAMENTO SUI FABBRICATI PER L'AGIBILITÀ SINTETICA POST-TERREMOTO

 (versione 01/2016)

ID SCHEDA: _____

Provincia: FERRUG

 Comune: CONTAPPONE

 Frazione/Località: _____

 (denominazione Istat)

1 VIA SOLIE 57

 2 CORSO _____

 3 VICOLO _____

 4 PIAZZA _____

 5 ALTRO _____

(Indicare contrada, località, traversa, salita, etc.)

IDENTIFICATIVO SOPRALLUOGO

 Squadra MRI 158 Scheda n. 25

 giorno mese anno

 Data 12/03/17

IDENTIFICATIVO EDIFICIO

 Istat Reg. 111 Istat Prov. 109 Istat Comune 013

N° aggregato 09331 02 N° edificio 03

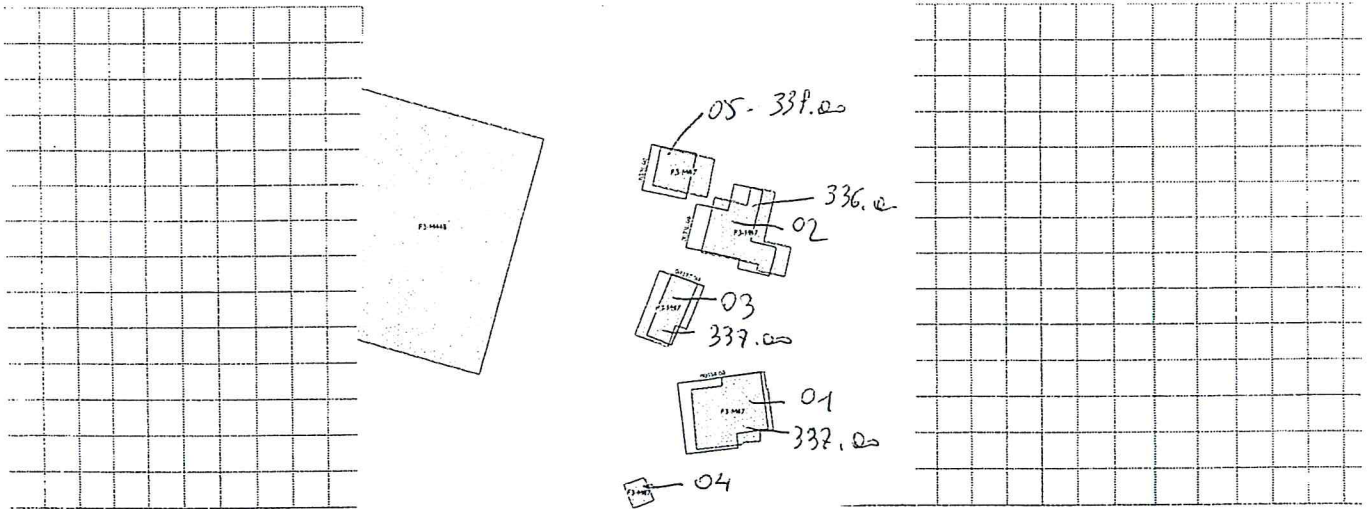
DATI CATASTALI

 Foglio 113 Allegato 111 C6

 Particelle 187 115 _____

DENOMINAZIONE EDIFICIO O PROPRIETARIO BARTOLUOLI ELISIA

MAPPA DELL'AGGREGATO STRUTTURALE CON IDENTIFICAZIONE DELL'EDIFICIO




N° Piani totali con interrati	Altezza media di piano (m)	Superficie media di piano (m)		Uso	Struttura Portante	Esito FAST Finale
<input checked="" type="radio"/> 1 <input type="radio"/> 8	1 <input type="radio"/> <2.50	A <input type="radio"/> <50	I <input type="radio"/> 400 ÷ 499	A <input type="checkbox"/> Abitativo	1 <input checked="" type="checkbox"/> Muratura	1 <input type="radio"/> Edificio AGIBILE
<input type="radio"/> 2 <input type="radio"/> 9	2 <input checked="" type="radio"/> 2.50 ÷ 3.49	B <input type="radio"/> 50 ÷ 69	L <input type="radio"/> 500 ÷ 649	B <input type="checkbox"/> Produttivo	2 <input type="radio"/> Cemento armato	2 <input checked="" type="radio"/> Edificio NON UTILIZZABILE
<input type="radio"/> 3 <input type="radio"/> 10	3 <input type="radio"/> 3.50 ÷ 5.00	C <input type="radio"/> 70 ÷ 99	M <input type="radio"/> 650 ÷ 899	C <input type="checkbox"/> Commercio	3 <input type="radio"/> Mista (mur.+c.a.)	3 <input type="radio"/> Edificio NON UTILIZZABILE per SOLO RISCHIO ESTERNO
<input type="radio"/> 4 <input type="radio"/> 11	4 <input type="radio"/> >5.00	D <input checked="" type="radio"/> 100 ÷ 129	N <input type="radio"/> 900 ÷ 1199	D <input type="checkbox"/> Uffici	4 <input type="radio"/> Altro: _____	4 <input type="radio"/> Sopralluogo NON eseguito per:
<input type="radio"/> 5 <input type="radio"/> 12		E <input type="radio"/> 130 ÷ 169	O <input type="radio"/> 1200 ÷ 1599	E <input type="checkbox"/> Serv. pubbl.		
<input type="radio"/> 6 <input type="radio"/> >12		F <input type="radio"/> 170 ÷ 229	P <input type="radio"/> 1600 ÷ 2199	F <input checked="" type="checkbox"/> Deposito		
<input type="radio"/> 7		G <input type="radio"/> 230 ÷ 299	Q <input type="radio"/> 2200 ÷ 3000	G <input type="checkbox"/> Strategico		
		H <input type="radio"/> 300 ÷ 399	R <input type="radio"/> >3000	H <input type="checkbox"/> Turist. ricett.		

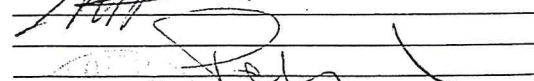
I COMPONENTI DELLA SQUADRA DI ISPEZIONE (stampatello)

BELELLI MASSIMO ARM

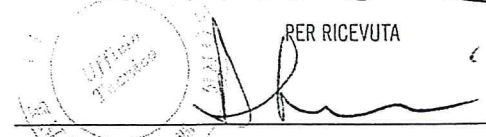
TEPA GIORGIO ARM

FIRME





PER RICEVUTA



 (Firma e timbro del Responsabile per il Comune/Coc)

Data 12/03/17

SCHEDA FAST PER IL RILEVAMENTO SUI FABBRICATI PER L'AGIBILITÀ SINTETICA POST-TERREMO

 (versione 01/2016)

ID SCHEDA: _____

Provincia: FERMO

 Comune: MONTEAPPONE

 Frazione/Località:

 (denominazione Istat)

 1 VIA SOLE

 2 CORSO

 3 VICOLO

 4 PIAZZA

 5 ALTRO

IDENTIFICATIVO SOPRALLUOGO

 Squadra MIRIASSI Scheda n. 126 Data 12/03/11

 giorno mese anno

IDENTIFICATIVO EDIFICIO

 Istat Reg. 11 Istat Prov. 103 Istat Comune 013

N° aggregato _____ N° edificio 014

DATI CATASTALI

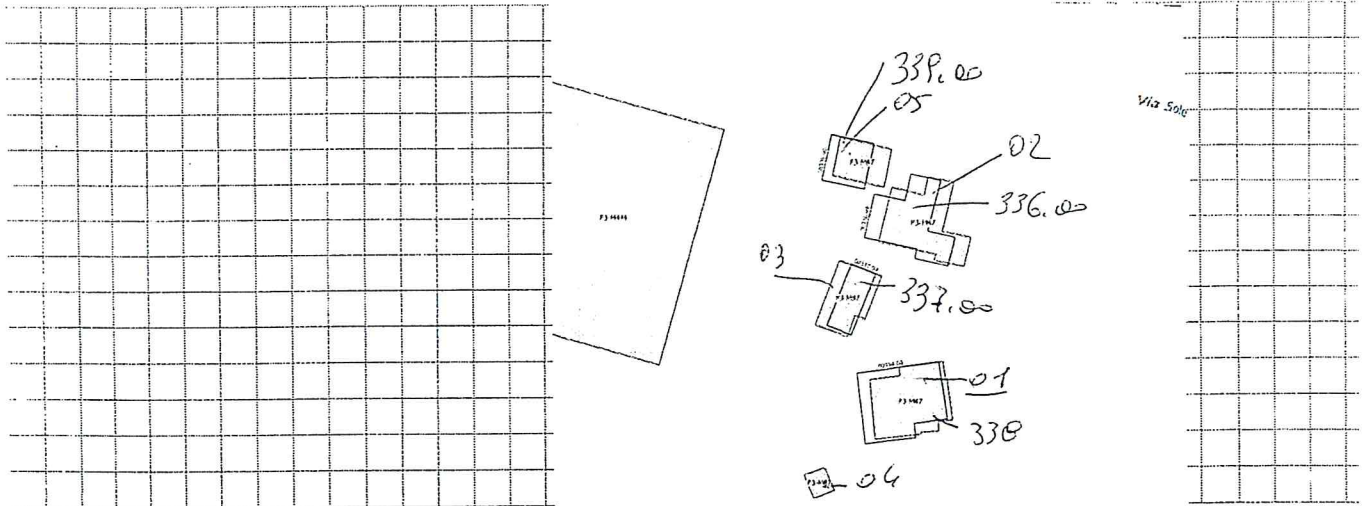
 Foglio 113 Allegato _____

 Particelle 81 _____

(Indicare contrada, località, traversa, salita, etc.)

DENOMINAZIONE EDIFICIO O PROPRIETARIO BARTOLICHI ELAISA

MAPPA DELL'AGGREGATO STRUTTURALE CON IDENTIFICAZIONE DELL'EDIFICIO




N° Piani totali con interrati	Altezza media di piano (m)	Superficie media di piano (m)		Uso	Struttura Portante	Esito FAST Finale
<input checked="" type="radio"/> 1 <input type="radio"/> 8	1 <input type="radio"/> <2.50	A <input type="radio"/> <50	I <input type="radio"/> 400 ÷ 499	A <input type="checkbox"/> Abitativo	1 <input checked="" type="checkbox"/> Muratura	1 <input type="radio"/> Edificio AGIBILE
<input type="radio"/> 2 <input type="radio"/> 9	2 <input checked="" type="radio"/> 2.50 ÷ 3.49	B <input checked="" type="radio"/> 50 ÷ 69	L <input type="radio"/> 500 ÷ 649	B <input type="checkbox"/> Produttivo	2 <input type="checkbox"/> Cemento armato	2 <input checked="" type="radio"/> Edificio NON UTILIZZABILE
<input type="radio"/> 3 <input type="radio"/> 10	3 <input type="radio"/> 3.50 ÷ 5.00	C <input type="radio"/> 70 ÷ 99	M <input type="radio"/> 650 ÷ 899	C <input type="checkbox"/> Commercio	3 <input type="checkbox"/> Mista (mur.+c.a.)	3 <input type="radio"/> Edificio NON UTILIZZABILE
<input type="radio"/> 4 <input type="radio"/> 11	4 <input type="radio"/> >5.00	D <input type="radio"/> 100 ÷ 129	N <input type="radio"/> 900 ÷ 1199	D <input type="checkbox"/> Uffici	4 <input type="checkbox"/> Altro:	per SOLO RISCHIO ESTERNO
<input type="radio"/> 5 <input type="radio"/> 12		E <input type="radio"/> 130 ÷ 169	O <input type="radio"/> 1200 ÷ 1599	E <input type="checkbox"/> Serv. pubbl.		4 <input type="radio"/> Sopralluogo NON eseguito per:
<input type="radio"/> 6 <input type="radio"/> >12		F <input type="radio"/> 170 ÷ 229	P <input type="radio"/> 1600 ÷ 2199	F <input checked="" type="checkbox"/> Deposito		
<input type="radio"/> 7		G <input type="radio"/> 230 ÷ 299	Q <input type="radio"/> 2200 ÷ 3000	G <input type="checkbox"/> Strategico		
		H <input type="radio"/> 300 ÷ 399	R <input type="radio"/> >3000	H <input type="checkbox"/> Turist. ricett.		

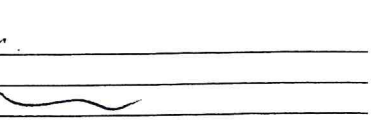
I COMPONENTI DELLA SQUADRA DI ISPEZIONE (stampatello)

BELELLI MASSIMO

PEPA GIORGIO

FIRME





Data: 12/03/11

PER RICEVUTA



 (Firma e timbro del Responsabile per il Comune/Coc)

SCHEDA FAST PER IL RILEVAMENTO SUI FABBRICATI PER L'AGIBILITÀ SINTETICA POST-TERREMOT
 (versione 01/2016)

ID SCHEDA: _____

Provincia: FERMO
 Comune: MONTAPPONE
 Frazione/Località:
 (denominazione Istat) _____

1 VIA BOLLELLI 517
 2 CORSO _____
 3 VICOLO _____
 4 PIAZZA _____
 5 ALTRO _____
 Numero/i Civico/i _____
 (Indicare contrada, località, traversa, salita, etc.)

IDENTIFICATIVO SOPRALLUOGO
 Squadra MRIA 58 Scheda n. 127 giorno mese anno
 Data 11/20/17

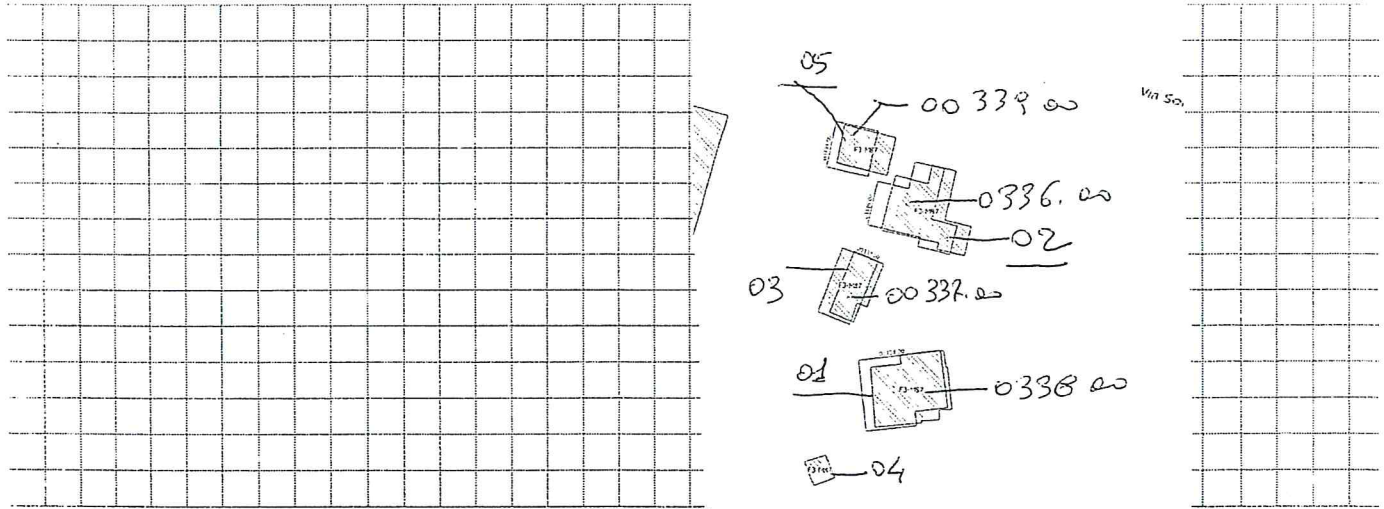
IDENTIFICATIVO EDIFICIO
 Istat Reg. 111 Istat Prov. 109 Istat Comune 013

N° aggregato 010339 10A N° edificio 105

DATI CATASTALI
 Foglio 113 Allegato _____
 Particelle 187 _____


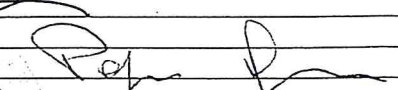
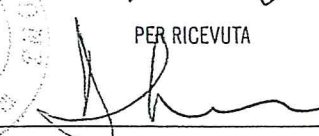
DENOMINAZIONE EDIFICIO O PROPRIETARIO BARTOLIO ELAISA

MAPPA DELL'AGGREGATO STRUTTURALE CON IDENTIFICAZIONE DELL'EDIFICIO



N° Piani totali con interrati	Altezza media di piano (m)	Superficie media di piano (m)		Uso	Struttura Portante	Esito FAST Finale
<input checked="" type="radio"/> 1 <input type="radio"/> 8	1 <input type="radio"/> <2.50	A <input type="radio"/> <50	I <input type="radio"/> 400 ÷ 499	A <input type="checkbox"/> Abitativo	1 <input checked="" type="checkbox"/> Muratura	1 <input type="radio"/> Edificio AGIBILE
<input type="radio"/> 2 <input type="radio"/> 9	2 <input checked="" type="radio"/> 2.50 ÷ 3.49	B <input type="radio"/> 50 ÷ 69	L <input type="radio"/> 500 ÷ 649	B <input type="checkbox"/> Produttivo	2 <input type="checkbox"/> Cemento armato	2 <input checked="" type="radio"/> Edificio NON UTILIZZABILE
<input type="radio"/> 3 <input type="radio"/> 10	3 <input type="radio"/> 3.50 ÷ 5.00	C <input checked="" type="radio"/> 70 ÷ 99	M <input type="radio"/> 650 ÷ 899	C <input type="checkbox"/> Commercio	3 <input type="checkbox"/> Mista (mur.+c.a.)	3 <input type="radio"/> Edificio NON UTILIZZABILE per SOLO RISCHIO ESTERNO
<input type="radio"/> 4 <input type="radio"/> 11	4 <input type="radio"/> >5.00	D <input type="radio"/> 100 ÷ 129	N <input type="radio"/> 900 ÷ 1199	D <input type="checkbox"/> Uffici	4 <input type="checkbox"/> Altro:	4 <input type="radio"/> Sopralluogo NON eseguito per:
<input type="radio"/> 5 <input type="radio"/> 12		E <input type="radio"/> 130 ÷ 169	O <input type="radio"/> 1200 ÷ 1599	E <input type="checkbox"/> Serv. pubbl.		
<input type="radio"/> 6 <input type="radio"/> >12		F <input type="radio"/> 170 ÷ 229	P <input type="radio"/> 1600 ÷ 2199	F <input checked="" type="checkbox"/> Deposito		
<input type="radio"/> 7		G <input type="radio"/> 230 ÷ 299	Q <input type="radio"/> 2200 ÷ 3000	G <input type="checkbox"/> Strategico		
		H <input type="radio"/> 300 ÷ 399	R <input type="radio"/> >3000	H <input type="checkbox"/> Turist. ricett.		

I COMPONENTI DELLA SQUADRA DI ISPEZIONE (stampatello)
BELELLI MASSIMO SAIT
PEPA GIORGIO ANCI

FIRME


 PER RICEVUTA

 (Firma e timbro del Responsabile per il Comune/Coc)

Data 11/20/17