



COMUNE DI MONTAPPONE

Provincia di Fermo

Sportello Unico per l'Edilizia

Via G. Leopardi, 12 63835 MONTAPPONE - tel 0734/760426 int. 3- fax 0734/760709 - C.F.: 81001810449 - P. IVA: 00371340449
e-mail: urbanistica@comunemontappone.it

ORDINANZA N. 93

Montappone, li 24 giugno 2017

Oggetto:

ORDINANZA DI INAGIBILITA' E MESSA IN SICUREZZA A SEGUITO DI SCHEDA "AEDES"

ESITO "B " AGGREGATO 570 EDIFICIO 01 FOGLIO 6 PART 664

PROPRIETA': DITTA "NTS" DI NICCIA' SIMONE

IL SINDACO

PREMESSO che:

- dal 24 Agosto è in corso una attività sismica che interessa anche il territorio comunale di Montappone che ha provocato ingenti danni;
- a seguito delle numerose segnalazioni si è reso necessario effettuare degli accertamenti per verificare i danni subiti dai fabbricati e dalle infrastrutture;

PRESO ATTO dell'esito del sopralluogo effettuato dalla Squadra dei tecnici della Protezione Civile n. MR1458, in data 11/03/2017, presso l'edificio privato sito in via Spazzi n.9 (Scheda n.01 Aggregato n.570 - Uso Abitativo che si è concluso con un esito della scheda FAST di "SOPRALLUOGO NON ESEGUITO: RICHIESTA APPROFONDIMENTO AEDES IMMEDIATO");

PRESO ATTO dell'esito del sopralluogo effettuato dalla Squadra dei tecnici n. 1641, in data 15/06/2017, presso l'edificio privato sito in via Spazzi n.9 (Scheda n.01 - Aggregato n.570 - Edificio 01 - Uso Abitativo identificato nell'allegato A) che si è concluso con esito che si rileva dalla documentazione in atto;

PRESO ATTO del seguente giudizio di agibilità: **"ESITO B " - EDIFICIO TEMPORANEAMENTE INAGIBILE (parte dell'edificio riguardante l'ultimo piano) ma AGIBILE con provvedimenti di pronto intervento (1)";**

ATTESO che i provvedimenti specificati nella suddetta Scheda Aedes sono quelli di seguito riportati:

- **Opere di protezione da caduta tavelloni per una profondità di 3 metri a partire da ciascun prospetto minore;**
- **Puntellatura degli spigoli indicati in planimetria con "1" e "2"**

ACCERTATO che lo stabile oggetto della presente ordinanza, identificato catastalmente al NCEU Foglio nr.6 con la particella n.664, sito in via Spazzi n.9, è di proprietà del soggetto di seguito indicato:

Fg	Part	Sub	Intestatario Luogo e Data Nascita	Codice Fiscale	Residenza	Città di Residenza
6	664		NICCIA' SIMONE nato a Montegiorgio il 03/11/1971 in qualità di proprietario	NCCSMN71S03F520E	Via Colle San Salvatore	Montappone

RITENUTO, al fine di tutelare l'incolumità di chiunque e a qualsiasi titolo utilizzi l'immobile, di dover ordinare lo sgombero cautelativo dell'immobile di che trattasi e ad interdire l'accesso allo stesso fino al ripristino delle condizioni di sicurezza necessarie per garantire la pubblica e privata incolumità;

ACCERTATA, quindi la necessità di dichiarare la non utilizzabilità dell'immobile di cui trattasi;

RAVVISATA la necessità e l'urgenza di impedire a chiunque l'accesso all'immobile dichiarato non utilizzabile;

RILEVATO che sussistono i presupposti per emettere un'ordinanza contingibile ed urgente, al fine di attuare le condizioni di sicurezza necessarie per garantire la privata e pubblica incolumità;

VISTO il DL 9 febbraio 2017, n. 8, Nuovi interventi urgenti in favore delle popolazioni colpite dagli eventi sismici del 2016 e del 2017;

VISTA la Legge 15/12/2016, n. 229, Conversione in legge, con modificazioni, del decreto-legge 17 ottobre 2016, n. 189, recante interventi urgenti in favore delle popolazioni colpite dal sisma del 24 agosto 2016.

VISTA l'ordinanza della Presidenza del Consiglio dei Ministri n. 388 del 27 agosto 2016 "Primi interventi di protezione civile conseguenti all'eccezionale evento sismico che ha colpito il territorio delle Regioni, Lazio, Marche, Umbria e Abruzzo il 24 agosto 2016";

VISTA l'ordinanza della Presidenza del Consiglio dei Ministri n. 422 del 16 dicembre 2016 "Ulteriori interventi urgenti di protezione civile conseguenti agli eventi sismico che hanno colpito il territorio delle Regioni, Lazio, Marche, Umbria e Abruzzo a partire dal 24 agosto 2016";

VISTA l'ordinanza della Presidenza del Consiglio dei Ministri, emessa dal Commissario del Governo per la Ricostruzione nei territori interessati dal sisma del 24 agosto 2016, n.10 del 19 dicembre 2016 "Disposizioni concernenti i rilievi di agibilità post sismica conseguenti agli eventi sismici che hanno colpito il territorio delle Regioni Lazio, Marche, Umbria e Abruzzo a partire dal 24 agosto 2016";

VISTO l'articolo 15 della Legge 24.02.1992 n. 225;

VISTO l'articolo 108 lettera C) del D.lgs. 31.03.1998 n. 112;

VISTO il D.Lgs. 18 agosto 2000, n. 267, e successive modifiche e integrazioni ed in particolare l'articolo 54, comma 4;

DATO atto che lo schema della presente ordinanza è stato preventivamente inviato alla Prefettura – Ufficio Territoriale del Governo di Fermo;

DICHIARA

per le motivazioni esposte in premessa che qui si intendono integralmente riportate, l'inagibilità temporanea dell' **EDIFICIO (parte dell'edificio riguardante l'ultimo piano)** dell'immobile, sito in questo Comune in via Spazzi n.9 di proprietà di:

Fg	Part	Sub	Intestatario Luogo e Data Nascita	Codice Fiscale	Residenza	Città di Residenza
6	664		NICCIA' SIMONE nato a Montegiorgio il 03/11/1971 in qualità di proprietario	NCCSMN71S03F520E	Via Colle San Salvatore	Montappone

censito al NCEU del Comune di Montappone al Foglio nr. 6 con la particelle n. 664, Aggregato n. 570 Edificio 001 Uso Abitativo identificato nell'allegato A) come risulta dalla scheda Aedes in premessa citata, fino al ripristino delle condizioni di sicurezza necessarie per garantire l'incolumità di coloro che utilizzano il predetto immobile;

ORDINA

- lo sgombero, il divieto di accesso e di utilizzo di detto fabbricato sia al proprietario che a chiunque, a qualsiasi titolo, occupi o frequenti l'edificio in questione;

- che i proprietari o chi ne abbia la disponibilità a qualunque titolo, procedano a far effettuare una verifica approfondita dell'immobile di che trattasi e di provvedere a mettere in atto tutti i gli interventi necessari per la salvaguardia della pubblica e privata incolumità;
- a chiunque di non accedere alla zona interdetta fatta eccezione per il personale espressamente autorizzato ad effettuare rilievi ed interventi tecnici in condizioni di sicurezza e di rispettare e far rispettare la presente ordinanza;
- il perdurare delle presenti disposizioni sino all'avvenuta esecuzione di tutte le opere necessarie per rendere agibile e utilizzabile l'immobile oggetto della presente ordinanza.

AVVERTE

che gli interventi da realizzare sull'immobile di che trattasi sono disciplinati dalla Legge 15 dicembre 2016, n. 229, (conversione in legge, con modificazioni, del decreto-legge 17 ottobre 2016, n. 189, recante interventi urgenti in favore delle popolazioni colpite dal sisma del 24 agosto 2016) e dall'art.1, commi 1 e 2 dell'ordinanza della Presidenza del Consiglio dei Ministri n. 422 del 16 dicembre 2016 "Ulteriori interventi urgenti di protezione civile conseguenti agli eventi sismico che hanno colpito il territorio delle Regioni, Lazio, Marche, Umbria e Abruzzo a partire dal 24 agosto 2016";

che le disposizioni concernenti i rilievi di agibilità post sismica sono disciplinati dall'ordinanza n.10 del 19 dicembre 2016 del Commissario del Governo per la Ricostruzione "Disposizioni concernenti i rilievi di agibilità post sismica conseguenti agli eventi sismici che hanno colpito il territorio delle Regioni Lazio, Marche, Umbria e Abruzzo a partire dal 24 agosto 2016";

che eventuali danni a persone e cose, derivanti dal mancato rispetto del presente provvedimento, ricadono sul proprietario sopra meglio individuato, che ne risponderà in via civile, penale ed amministrativa;

che il presente provvedimento è impugnabile con ricorso giurisdizionale dinanzi al TAR DELLA REGIONE Marche Sede di Ancona entro il termine di sessanta giorni decorrenti dalla notifica o comunque dalla piena conoscenza del presente atto da parte dei destinatari, ovvero con ricorso straordinario al Presidente della Repubblica entro 120 giorni decorrenti dal medesimo termine;

che il Responsabile del procedimento per il presente atto è il Geom. Donatella Luciani, Responsabile del III Settore di questo Comune;

In considerazione di quanto precede e dell'esito relativo alla scheda Aedes i proprietari sono invitati ad incaricare un tecnico professionista di propria fiducia per l'espletamento delle pratiche in base alla normativa vigente o in corso di emanazione.

DISPONE

La notifica del presente provvedimento alla proprietaria, come prima generalizzata, che dovrà darne immediata comunicazione a chi eventualmente occupi l'immobile a qualunque titolo.

La trasmissione di copia della presente:

- Alla Prefettura di Fermo;
- Al S.O.I. della Regione Marche (Fermo);
- Alla locale Stazione dei Carabinieri.
- Alla Polizia Locale.

Il Sindaco
Geom. Mauro Ferranti



Mauro Ferranti

VADEMECUM

Per i beneficiari di contributi per il sisma 2016 e successivi, la domanda di contributo e la documentazione richiesta deve essere presentata **ENTRO 60 GIORNI** dalla data di comunicazione dell'avvio dei lavori e comunque **NON OLTRE IL 31 LUGLIO 2017**.

Art. 8 DL n. 189/2016 convertito, con modificazioni della LEGGE n. 229/2016

Interventi di immediata esecuzione

1. Al fine di favorire il rientro nelle unità immobiliari e il ritorno alle normali condizioni di vita e di lavoro nei Comuni interessati dagli eventi sismici di cui all'articolo 1, per gli edifici con danni lievi non classificati agibili secondo la procedura AeDES di cui al decreto del Presidente del Consiglio dei ministri 5 maggio 2011, pubblicato nel supplemento ordinario alla Gazzetta Ufficiale n. 113 del 17 maggio 2011, e al decreto del Presidente del Consiglio dei ministri 8 luglio 2014, pubblicato nella Gazzetta Ufficiale n. 243 del 18 ottobre 2014, oppure classificati non utilizzabili secondo procedure speditive disciplinate da ordinanza di protezione civile e che necessitano soltanto di interventi di immediata riparazione, **I SOGGETTI INTERESSATI POSSONO, PREVIA PRESENTAZIONE DI APPOSITO PROGETTO E ASSEVERAZIONE DA PARTE DI UN PROFESSIONISTA ABILITATO** che documenti il nesso di causalità tra gli eventi sismici di cui all'articolo 1 e lo stato della struttura, oltre alla valutazione economica del danno, **EFFETTUARE L'IMMEDIATO RIPRISTINO DELLA AGIBILITÀ DEGLI EDIFICI E DELLE STRUTTURE**»;

2. Con provvedimenti adottati ai sensi dell'articolo 2, comma 2, entro quindici giorni dalla data di entrata in vigore della legge di conversione del presente decreto, sono emanate disposizioni operative per l'attuazione degli interventi di immediata esecuzione di cui al comma 1.

Agli oneri derivanti dall'attuazione del presente articolo provvede il Commissario straordinario, con proprio provvedimento, nel limite delle risorse disponibili ai sensi dell'articolo 5

3. In deroga agli articoli 6, 10, 93 e 94 del decreto del Presidente della Repubblica 6 giugno 2001, n. 380, all'articolo 19 della legge 7 agosto 1990, n. 241, e successive modificazioni, all'articolo 146 del decreto legislativo 22 gennaio 2004, n. 42, e successive modificazioni, ed alle leggi regionali che regolano il rilascio dei titoli abilitativi, i soggetti interessati comunicano agli uffici speciali per la ricostruzione di cui all'articolo 3, che ne danno notizia agli uffici comunali competenti, l'avvio dei lavori edilizi di riparazione o ripristino, da eseguirsi comunque nel rispetto delle disposizioni stabilite con i provvedimenti di cui al comma 2, nonché dei contenuti generali della pianificazione territoriale e urbanistica, ivi inclusa quella paesaggistica, con l'indicazione del progettista abilitato responsabile della progettazione, del direttore dei lavori e della impresa esecutrice, purché le costruzioni non siano state interessate da interventi edilizi totalmente abusivi per i quali sono stati emessi i relativi ordini di demolizione, allegando o autocertificando quanto necessario ad assicurare il rispetto delle vigenti disposizioni di settore con particolare riferimento a quelle in materia edilizia, di sicurezza e sismica. I soggetti interessati entro il termine di trenta giorni dall'inizio dei lavori provvedono a presentare la documentazione, che non sia stata già allegata alla comunicazione di avvio dei lavori di riparazione o ripristino, e che sia comunque necessaria per il rilascio dell'autorizzazione paesaggistica, del titolo abilitativo edilizio e dell'autorizzazione sismica.

4. **ENTRO 60 GIORNI DALLA DATA DI ADOZIONE DEL PROVVEDIMENTO** in materia di disciplina **DEI CONTRIBUTI** di cui all'articolo 5, comma 2, **I SOGGETTI CHE HANNO AVVIATO I LAVORI** ai sensi dei commi 1 e 3 del presente articolo **PRESENTANO** agli uffici speciali per la ricostruzione **LA DOCUMENTAZIONE RICHIESTA** secondo le modalità ed i termini ivi indicati. Il mancato rispetto del termine e delle modalità di cui al presente comma determina l'inammissibilità della domanda di contributo.

5. I lavori di cui al presente articolo sono obbligatoriamente affidati a imprese:

a) che risultino aver presentato domanda di iscrizione nell'Anagrafe di cui all'articolo 30, comma 6, e fermo restando quanto previsto dallo stesso, abbiano altresì prodotto l'autocertificazione di cui all'articolo 89 del decreto legislativo 6 settembre 2011, n. 159 e successive modificazioni;

b) che non abbiano commesso violazioni agli obblighi contributivi e previdenziali come attestato dal documento unico di regolarità contributiva (DURC) rilasciato a norma dell'articolo 8 del decreto del Ministro del lavoro e delle politiche sociali 30 gennaio 2015, pubblicato nella Gazzetta Ufficiale n. 125 del 1° giugno 2015;

c) per lavori di importo superiore ai 150.000 euro, che siano in possesso della qualificazione ai sensi dell'articolo 84 del codice dei contratti pubblici di lavori, servizi e forniture di cui al decreto legislativo 18 aprile 2016, n. 50.

ANALISI AGGREGATO/STRUTTURA ARTICOLATA

ID SCHEDA: _____

SEZIONE 0 - IDENTIFICAZIONE AGGREGATO STRUTTURALE/STRUTTURA ARTICOLATA

Provincia: FERMO

Comune: MONTAPPONE

Frazione/Località:
(denominazione Istat)

STRADE DI ACCESSO (Via, Corso, Vicolo, Piazza):

1 VIA SPAZZI

2

3

4

5 Altro _____

(Indicare contrada, località, traversa, salita, etc.)

IDENTIFICATIVO SOPRALLUOGO

giorno mese anno

Squadra 1641

Scheda n. 1011

Data 15/06/17

IDENTIFICATIVO AGGREGATO STRUTTURALE

N° aggregato

Istat Reg. Istat Prov. Istat Comune

101517101010

11 109 1013

N° edif. componenti l'aggregato

101

Cod. di località Istat

Sez. di censimento Istat

Tipo di carta _____ N° carta

DATI CATASTALI

Foglio 16 Allegato

Foglio Allegato

COORDINATE (punti contrapposti delimitanti l'aggregato) piano UTM (m) geografiche (°) altro _____

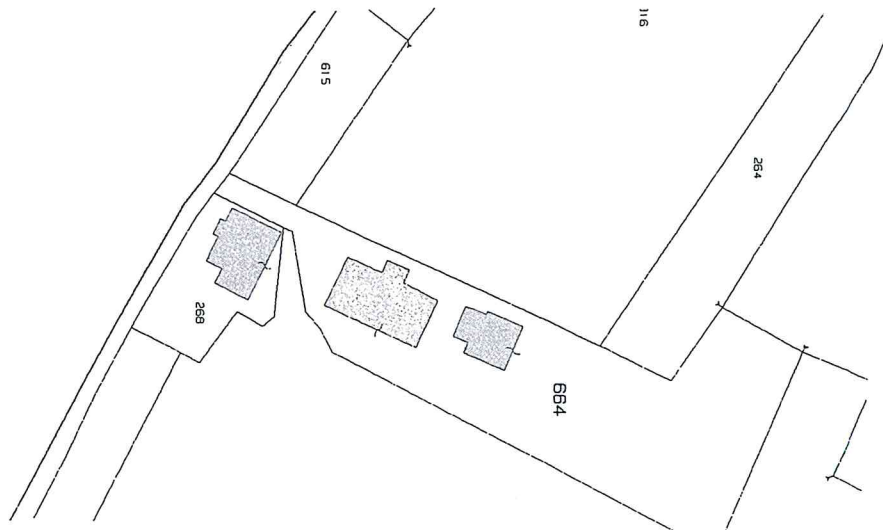
Fuso Datum PUNTO 1 Lat./Nord Long./Est

(32-33-34) ED50 PUNTO 2 Lat./Nord Long./Est

DENOMINAZIONE NTS INICICIAI SIMONE

MAPPA DELL'AGGREGATO STRUTTURALE CON IDENTIFICAZIONE NUMERICA DEGLI EDIFICI

(evidenziare eventuali collegamenti con altri aggregati mediante significativi elementi funzionali e/o impiantistici)



**SCHEDA DI VALUTAZIONE DI DANNO E AGIBILITÀ POST-SISMA
 PER EDIFICI A STRUTTURA PREFABBRICATA O DI GRANDE LUCE**

(GL-AeDES 01/2014)

Gruppo di Lavoro - Decreto del Capo Dipartimento Rep. 827 del 5 marzo 2012

ANALISI EDIFICIO

ID SCHEDA: _____

SEZIONE 1 - IDENTIFICAZIONE EDIFICIO

Provincia: FERMO

Comune: MONTAPPONE

Frazione/Località:
(denominazione Istat) _____

- 1 VIA SPIAZZINI
 2 CORSO _____
 3 VICOLO _____
 4 PIAZZA _____
 5 ALTRO _____

Numero/i Civico/i 19

(Indicare contrada, località, traversa, salita, etc.) _____

IDENTIFICATIVO SOPRALLUOGO

Squadra 11641 Scheda n. 10101/10101 Data 15/06/17 giorno mese anno

IDENTIFICATIVO EDIFICIO

N° aggregato 101057101010 N° edificio 10101

DATI CATASTALI - PARTICELLE

11664 _____

POSIZIONE EDIFICIO Isolato Interno D'estremità D'angolo

COORDINATE piane UTM (m) geografiche (°) altro _____

Fuso _____ Datum _____ Lat./Nord _____
 (32-33-34) ED50
 WGS84 Long./Est _____

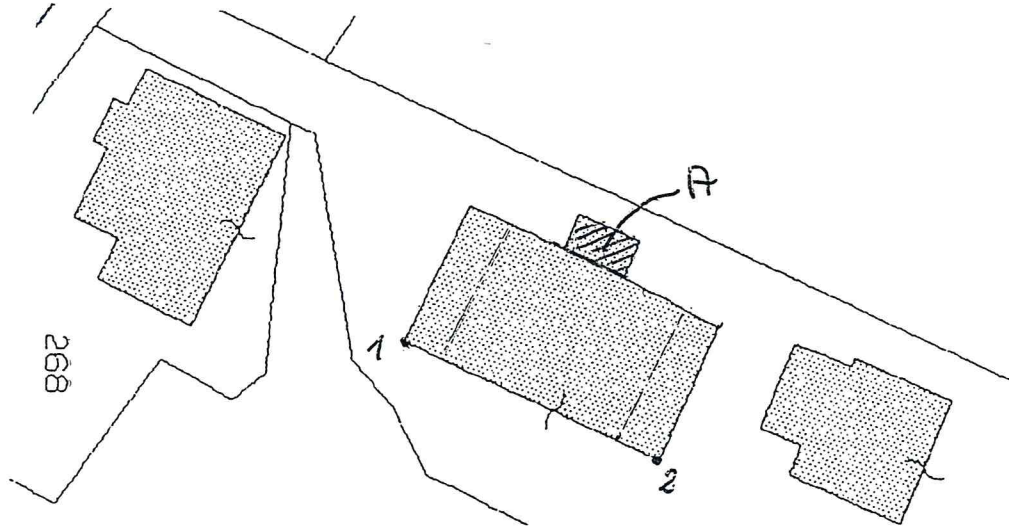
DENOMINAZIONE EDIFICIO O PROPRIETARIO INTESI IN CICALI SIMONE

CODICE USO

CLASSE D'USO EDIFICIO Classe I Classe II Classe III Classe IV

S

RAPPRESENTAZIONE SCHEMATICA DELL'EDIFICIO CON I SUOI BLOCCHI AGGIUNTI CODIFICATI



SEZIONE 2A - DESCRIZIONE EDIFICIO

Dati metrici			Età (max 4)		Uso - esposizione		
N° Piani totali con interrati	Altezza media di piano (m)	Superficie media di piano (m²)	Costruzione e ristrutturazione	Uso	Numero unità d'uso	Utilizzazione	Occupanti ordinari
<input checked="" type="radio"/> 1	<input type="radio"/> <3.50	A <input type="radio"/> ≤200	1 <input type="checkbox"/> ≤ 1950	A <input type="checkbox"/> Residenziale	_____	A <input checked="" type="checkbox"/> >65%	_____
<input type="radio"/> 2	<input checked="" type="radio"/> 3.5÷4.99	B <input type="radio"/> 200÷250	2 <input checked="" type="checkbox"/> ≤ 51÷61	B <input checked="" type="checkbox"/> Produttivo	<u>101</u>	B <input type="radio"/> 30÷65%	<u>110</u>
<input type="radio"/> 3	<input type="radio"/> 5.0÷6.99	C <input checked="" type="checkbox"/> 250÷300	3 <input type="checkbox"/> ≤ 62÷71	C <input type="checkbox"/> Commercio	_____	C <input type="radio"/> <30	Numero max
<input type="radio"/> 4	<input type="radio"/> 7.0÷9.99	D <input type="radio"/> 300÷400	4 <input type="checkbox"/> ≤ 72÷75	D <input type="checkbox"/> Uffici	_____	D <input type="radio"/> Non utilizz.	<u>110</u>
<input type="radio"/> ≥5	<input type="radio"/> 10.0÷14.00	E <input type="radio"/> 400÷500	5 <input type="checkbox"/> ≤ 76÷81	E <input type="checkbox"/> Serv. pubbl.	_____	E <input type="radio"/> In costruz.	
	<input type="radio"/> >14.00	F <input type="radio"/> 500÷650	6 <input type="checkbox"/> ≤ 82÷86	F <input type="checkbox"/> Deposito	_____	F <input type="radio"/> Non finito	
		G <input type="radio"/> 650÷900	7 <input type="checkbox"/> ≤ 87÷91	G <input type="checkbox"/> Strategico	_____	G <input type="radio"/> Abbandonato	
		H <input type="radio"/> 900÷1200	8 <input type="checkbox"/> ≤ 92÷96	H <input type="checkbox"/> Turist. ricett.	_____		
		I <input type="radio"/> 1200÷1600	9 <input type="checkbox"/> ≤ 97÷01	I <input type="checkbox"/> Parcheggio	_____		
		J <input type="radio"/> 1600÷2000	10 <input type="checkbox"/> ≤ 02÷08	J <input type="checkbox"/> Attr. sportive	_____		
		K <input type="radio"/> 2000÷2500	11 <input type="checkbox"/> ≤ 09÷11	K <input type="checkbox"/> Spazi espos.	_____		
		L <input type="radio"/> 2500÷3000	12 <input type="checkbox"/> > 2011				
		M <input type="radio"/> 3000÷3500					
		N <input type="radio"/> 3500÷4000					
		O <input type="radio"/> 4000÷4500					
		P <input type="radio"/> 4500÷5000					
		Q <input type="radio"/> 5500÷6000					
		R <input type="radio"/> 6000÷7000					
		S <input type="radio"/> 7000÷10000					
		T <input type="radio"/> 10000÷15000					
		U <input type="radio"/> 15000÷20000					
		V <input type="radio"/> >20000					
Piani interrati	Altezza massima libera pilastri					Proprietà	
A <input checked="" type="radio"/> 0	<input checked="" type="checkbox"/> Valore (m): <u>3.10</u>					A <input type="checkbox"/> Pubblica	B <input checked="" type="checkbox"/> Privata
B <input type="radio"/> 1						_____ %	<u>100</u> %
C <input type="radio"/> 2							
D <input type="radio"/> ≥3							

Al Comune di MONTAPPONE

C.O.M. _____

RESOCENTO AGIBILITÀ EDIFICI PREFABBRICATI O DI GRANDE LUCE

(da compilare in duplice copia: una per il Comune e una per il Centro di coordinamento)

Rit. Sez. 0 - Identificazione aggregato strutturale N. _____

IRI DOMICILIO IRI VIATO		Indirizzo <u>VIA S. PIETRO</u> N. CIV. <u>9</u>		Pubbica <input type="checkbox"/> Privata <input checked="" type="checkbox"/>	A <input type="radio"/> B <input checked="" type="radio"/> C <input type="radio"/> D <input type="radio"/> E <input type="radio"/> F* <input type="radio"/>
--------------------------------------	--	---	--	--	---

(1) Edificio pubblico: indicare denominazione; edificio privato: indicare "privato"
 (2) Edificio pubblico: Comune, Regione, Provincia, Curia, etc.; edificio privato: nome e cognome proprietario/gestore
 (3) A: ispezionato (potenzialmente agibile); B: agibile con provvedimenti; C: parzialmente agibile; D: da rivedere; E: inagibile; F: inagibile per rischio esterno * Nel caso di inagibilità dichiarata per pericolo esterno indotto, utilizzare la multi-scelta

Squadra N. _____

Componenti squadra di ispezione (nome/cognome)

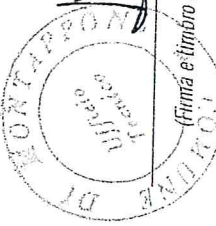
BRUNO PINNINO
ANDEA PACIARDINI

Finne componenti squadra di ispezione

Paolo...
Andrea...

giorno mese anno

Data 15 10 17



Comune di MONTAPPIONE _____

C.O.M. _____

PROVVEDIMENTI URGENTI E/O AGIBILITÀ PARZIALI PER EDIFICI PREFABBRICATI O DI GRANDE LUCE

(da compilare in duplice copia: una per il Comune e una per il Centro di coordinamento)

Rif. Sez. 0 - Aggregato strutturale N. _____

SCHEDA GP1-GL N. _____

PROPRIETÀ	DEDENOMINAZIONE DELL'EDIFICIO	PROVVEDIMENTI URGENTI E/O AGIBILITÀ PARZIALI
PUBBLICA PRIVATA <input type="checkbox"/> <input checked="" type="checkbox"/>	DENOMINAZIONE DELL'EDIFICIO <u>INITISI INILICICILIAI SILIMONIE</u>	<u>OPERE DI PROTEZIONE DA CADUTA TAVELLONI PER UNA PROFONDITÀ DI 3 METRI A PARTIRE DA CIASCUN PROSPETTO MINORE.</u> <u>PUNTELLATURA DEGLI SPIGOLI INDICATI IN PLANIMETRIA CON "1" e "2"</u>
	INDIRIZZO <u>VIA SIPIAZZI</u> _____ _____ _____ _____ N. Civ. <u>19</u>	
	DESTINAZIONE D'USO <u>PRODUTTIVO</u> _____	
		Rif. SCHEDA EDIFICIO N. <u>10101/10101</u>

Squadra N. 11644

Bruno Lamer

Bledar Andrija

(Firme componenti squadra di ispezione)



giorno mese anno
 Data 15/06/17

[Signature]

 (Firma e timbro Responsabile del Comune)